

AKD 4489  
(German)

DER



VERGASER

Typ H

ABSTIMM-, EINSTELL- UND WARTUNGS-  
ANLEITUNGEN

HERSTELLER

**THE S.U. CARBURETTOR COMPANY LIMITED**

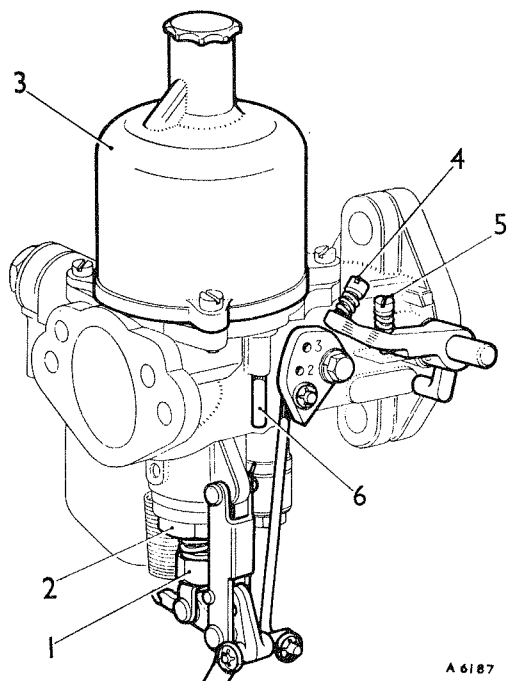
WOOD LANE · ERDINGTON · BIRMINGHAM 24

TELEFON: ERDINGTON 7371 (9 Anschlüsse) TELEGRAMME: CARBURFLEX, BIRMINGHAM  
TELEX: 338342



© THE BRITISH MOTOR CORPORATION LIMITED, 1966

wiederveröffentlicht mit Genehmigung der Fa. BFS, Salisbury, England



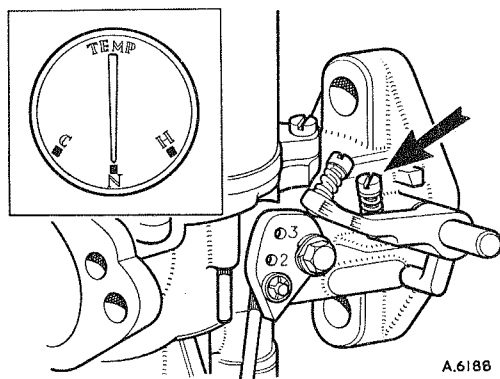
Der Typ H Vergaser

A 6187

- |                       |                            |
|-----------------------|----------------------------|
| 1. Düsenstellmutter.  | Einstellschraube.          |
| 2. Düsenkontermutter. | 5. Drosselinstellschraube. |
| 3. Kolben/Saugkammer. | 6. Kolbenhebestift.        |
| 4. Schnelleerlauf-    |                            |

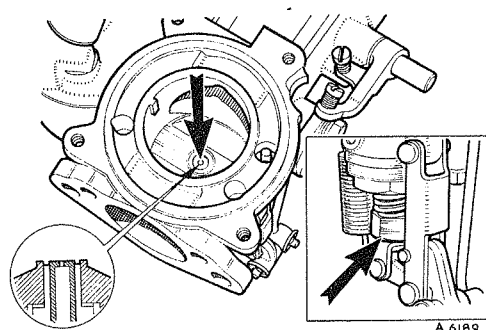
## ABSTIMMEN

### Einzelvergaser



A.6188

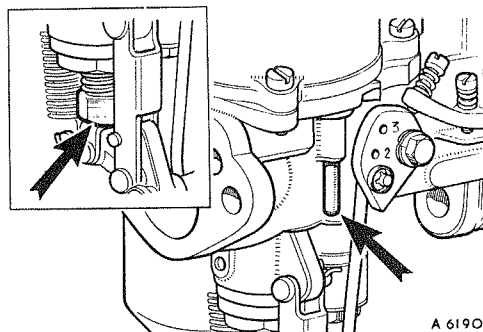
- A. Motor auf normale Betriebstemperatur warmlaufen lassen.
- B. Motor abstellen.
- C. Drosselinstellschraube herausdrehen bis sie gerade bei geschlossener Drosselklappe vom Anschlag freiliegt.
- D. Drosselinstellschraube 1. 1/2 Umdrehungen öffnen.



A.6189

2

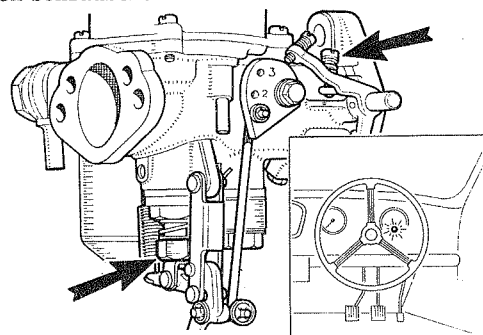
- A. Zwecks richtigen Wiederzusammenbaus Kolben/Saugkammergruppe kennzeichnen.
- B. Gemisch-Kabelzug abklemmen.
- C. Düsenstellmutter verstellen bis Düse mit der Brücke im Vergaser abschneidet bzw., wenn diese Einstellung nicht möglich ist, Düse völlig nach oben schrauben.



A.6190

3

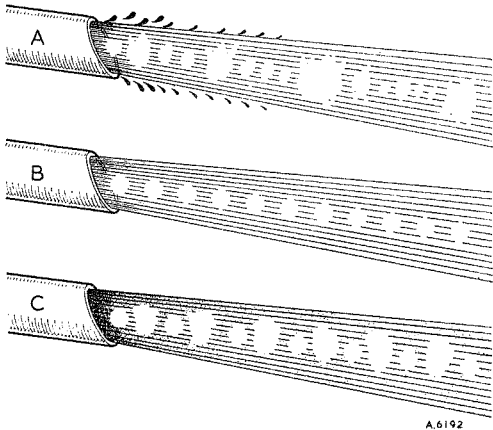
- A. Kolben/Saugkammergruppe in gekennzeichnete Lage wieder montieren.
- B. Sicherstellen, dass Kolben bei Freigabe des Hebestifts frei auf die Brücke fällt. Ist dies nicht der Fall, siehe Pos. 15, 16 und 17.
- C. Düsenstellmutter zwei volle Umdrehungen nach unten schrauben.



A.6191

4

- A. Motor erneut starten und Drossel-Einstellschraube einstellen bis die gewünschte von der Zündungs-Warnlampe angezeigte Drehzahl erreicht ist.
- B. Düsenstellmutter für magereres Gewicht nach oben bzw. für fetteres Gemisch nach unten schrauben bis die schnellste Leerlaufdrehzahl, die weiterhin ruhigen Lauf gewährleistet, besteht.
- C. Drossel-Einstellschraube nachstellen, um falls erforderlich auf runden Leerlauf zu berichtigen.

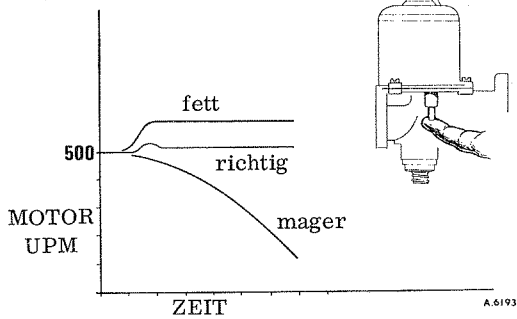


A.6192

5

Einfluss des Gemischverhältnisses auf Auspuffgas

- A. ZU MAGER: Ungleichmässiger Ton, nasse Fehlzündungen, entfärbt.
- B. RICHTIG: Gleichmässiger, ruhiger Ton.
- C. ZU FETT: Regelmässige oder rhythmische Fehlzündungen, geschwärzt.

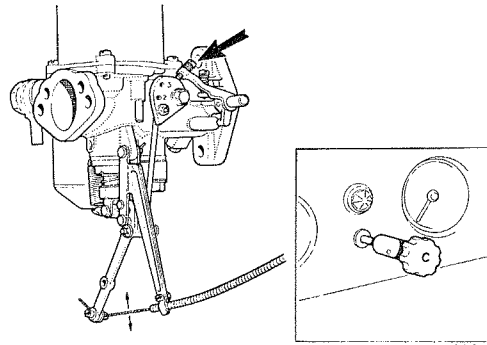


A.6193

6

- A. Gemischverhältnis kontrollieren, indem der Hebestift vorsichtig etwa 0,8 mm (1/32") angehoben wird.
- B. Die oben abgebildeten Kennlinien illustrieren den Effekt des Anhebens des Kolbens mittels Stift auf Motordrehzahl, was Aufschluss über Gemischverhältnis gibt.

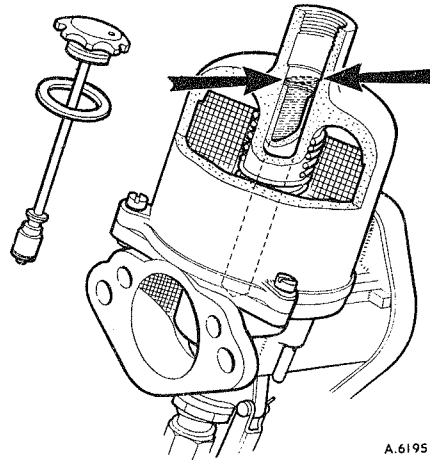
FETTES GEMISCH: Starker Drehzahlanstieg.  
 RICHTIGES GEMISCH: Geringer Drehzahlanstieg.  
 MAGERES GEMISCH: Sofortiger Drehzahlabfall.



A.6194

7

- A. Gemisch-Kabelzug wieder anschliessen, und zwar mit etwa 1,6 mm (1/16") freier Bewegung ehe das Kabel beginnt am Düsenhebel zu ziehen.
- B. Am Gemischknopf ziehen bis das Gestänge im Begriff ist, die Vergaserdüse zu verstellen, und jetzt Schnelleerlauf-Einstellschraube einstellen, um eine Motordrehzahl in warmem Zustand von etwa 1000 UPM festzulegen.



A.6195

8

Als letztes ist der Kolbendämpfer mit dünnem Motoröl, Klasse S. A. E. 20, nachzufüllen bis der Ölspiegel 13 mm (1/2") über der Oberfläche des hohlen Kolbens liegt.

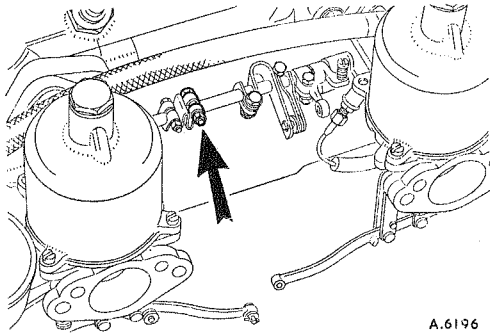
Bemerkung

Bei gegen Staub abgedichteten Vergasern, die durch ein Querloch im Saugkammerhals und Fehlen des Belüftungslochs in der Dämpferkappe erkenntlich sind, muss der Ölpegel 13 mm (1/2") unter der Oberfläche der hohlen Kolbenstange liegen.

# ABSTIMMEN

## Mehrfach-Vergaser

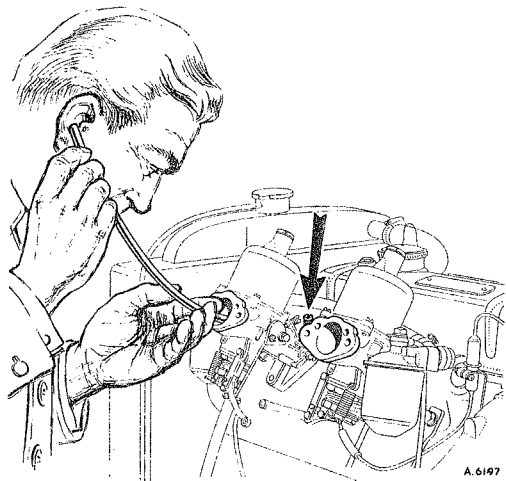
Luftfilter demontieren, Pos. 1 wie für Einzelvergaser durchführen und dann:



A.6196

### 9

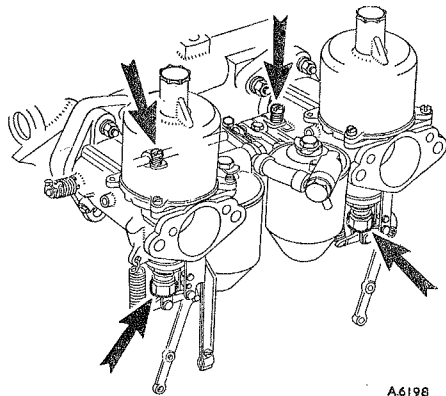
- Eine der Klemmschrauben an den Drosselspindel-Verbindungen lösen.
- Düsensteuergestänge abklemmen, indem bei Doppelvergasern einer, bei Dreifach-Vergasern zwei der Gestänge-Drehbolzen entfernt werden.
- Pos. 2 und 3 wie für Einzelvergaser durchführen und sodann zusätzlich:



A.6197

### 10

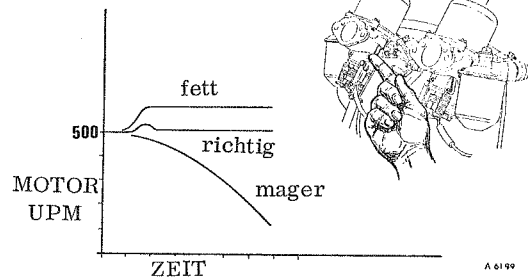
- Motor erneut starten und Drosseleinstellschrauben auf allen Vergasern derart einregeln, dass die gewünschte Leerlaufdrehzahl wie von der Zündungs-Warnlampe angezeigt besteht.
- Ansaugeräusch an allen Vergasern abhören und vergleichen, wobei die Drosseleinstellschrauben nachzustellen sind bis das Ansaugeräusch an allen Lufttrichtern gleich ist.



A.6198

### 11

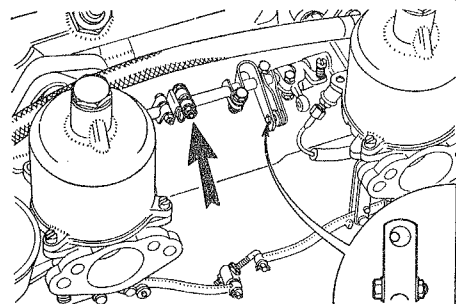
- Düsenstellmuttern an allen Vergasern nach oben für mageres bzw. nach unten für fetteres Gemisch um den gleichen Betrag drehen bis die schnellste Leerlaufdrehzahl, die weiterhin runden Lauf gewährleistet, besteht.
- Drosseleinstellschrauben nachstellen, um falls erforderlich auf richtige Leerlaufdrehzahl zu korrigieren.



A.6199

### 12

- Gemischverhältnis kontrollieren, indem der Hebestift des vorderen Vergasers vorsichtig etwa 0,8 mm (1/32") angehoben wird. Die oben abgebildeten Kennlinien illustrieren den möglichen Effekt auf Motordrehzahl.
- Vorgang am hinteren Vergaser wiederholen und nach erfolgter Einstellung vorderen Vergaser nochmals kontrollieren, da die Vergaser voneinander abhängig sind.
- Pos. 5 gibt Aufschluss über richtiges Auspuffgas.



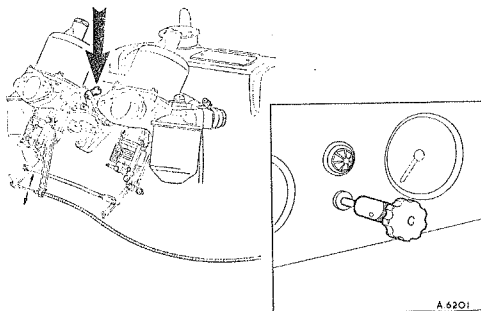
A.6200

### 13

- Klemmschraube an Drosselspindel-Verbindungen festziehen und Gestängestifthebel derart einstellen, dass der Stift auf der Kante des Übertragungshebellochs liegt (siehe eingesetzte Abbildung). Auf diese Weise ist dafür gesorgt, dass die richtige Verzögerung bei Betätigung der Drosselklappe des vorderen Vergasers besteht.
- Düsenbetätigungsgestänge wieder verbinden, so dass beide Düsen gleichzeitig ihre Bewegung beginnen.

## ABSTIMMEN

### Mehrfach-Vergaser (Fortsetzung)



14

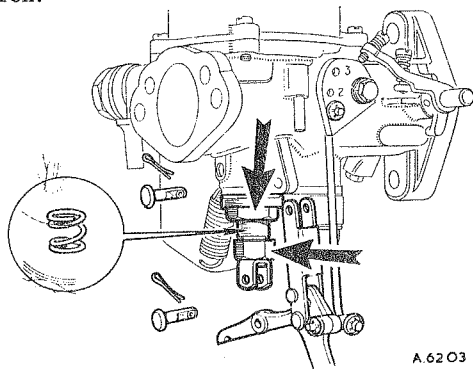
- Gemisch-Kabelzug wieder anschliessen, und zwar mit etwa 1,6 mm (1/16") freier Bewegung ehe das Kabel beginnt an den Düsenhebeln zu ziehen.
- Am Gemischknopf ziehen bis das Gestänge im Begriff ist, die Vergaserdüsen zu verstellen, und jetzt Schnelleerlauf-Einstellschraube einstellen, um eine Motordrehzahl in warmem Zustand von etwa 1000 UPM festzulegen.
- Luftfilter wieder montieren.

## EINSTELLEN UND WARTUNG

### Ausmitten der Düse

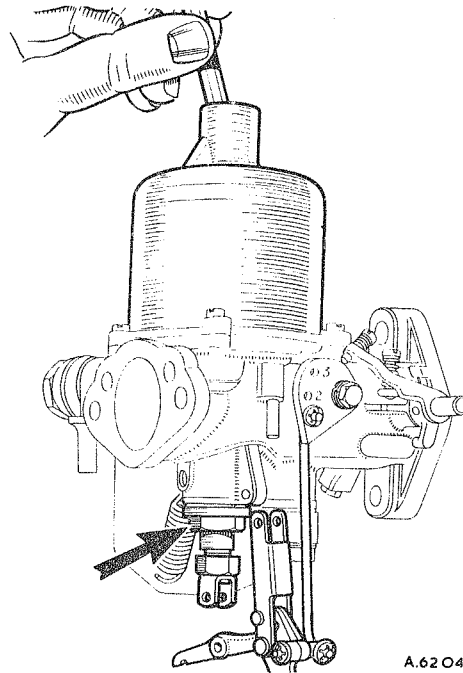
15

Der Kolben muss frei mit einem hörbaren Klickgeräusch auf die Vergaserbrücke fallen, nachdem der Hebestift bei völlig nach oben geschraubter Düse freigegeben wird. Ist dies nur bei nach unten geschraubter Düse möglich, dann erfordert die Düse ein erneutes Ausmitten. Hierzu wie folgt verfahren:



16

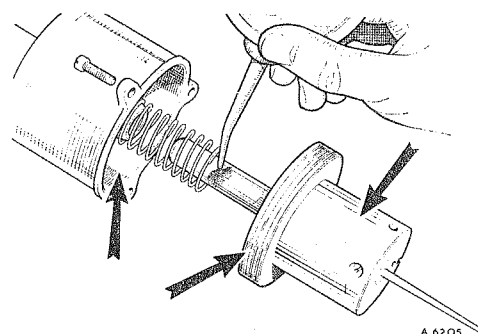
- Düsenbetätigungsgestänge ausbauen und seitlich abschwanken.
- Düse zwecks späteren richtigen Wiedereinbaus markieren und herausziehen, Düsensicherungsfeder entfernen, Einstellmutter wieder einsetzen und soweit wie möglich eindrehen.
- Düse wieder einsetzen, wobei der Schlitz im Düsenkopf in der relativ zum Betätigungsgestänge richtigen Lage zu halten ist.
- Düsenkontermutter lockern bis sich die Gruppe frei drehen lässt.



17

- Kolbendämpfer entfernen und mit Bleistift oben auf Kolbenstange Druck ausüben.
- Düsenkontermutter festziehen, wobei der Schlitz im Düsenkopf weiterhin in richtiger Lage zu halten ist und die Düse fest gegen die Einstellmutter aufliegen muss.
- Als letztes wie unter Pos. 15 beschrieben kontrollieren.
- Betätigungselemente wieder zusammensetzen.
- Kolbendämpfer erneut mit dünnem Motoröl auffüllen (siehe Pos. 8).

## Säubern



18

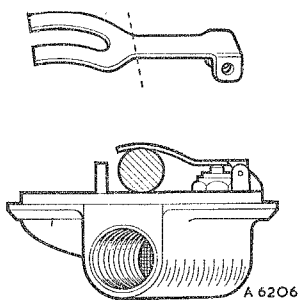
- Entsprechend den empfohlenen Zeitspannen nach vorherigem Markieren zwecks richtigen späteren Wiederausbaus Kolben/Saugkammergruppe vorsichtig abnehmen.
- Unter Verwendung eines benzinbenetzten Tuchs Bohrung in Saugkammer säubern sowie auch die beiden Kolbendurchmesser.
- Lediglich Kolbenstange etwas ölen und in gekennzeichnete Lage wieder zusammenbauen.

# EINSTELLEN UND WARTUNG

# Nadelgrösse und -lage

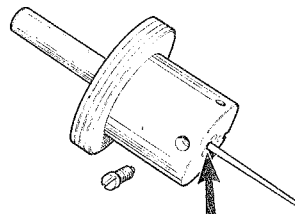
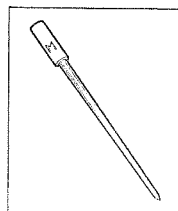
(Fortsetzung)

Schwimmerkammer Kraftstoffpegel



19

- Schwimmerkammerdeckel abnehmen und wenden.
- Bei auf Sitz aufsitzender Nadel einen 11 mm (7/16")  $\varnothing$  Rundstift zwischen Gabelhebel und Lippe des Schwimmerkammerdeckels einsetzen.
- Die Hebelspitzen müssten jetzt auf der Stange aufliegen. Ist dies nicht der Fall, Hebel vorsichtig biegen bis entsprechende Auflage besteht.



20

- Die Nadelgrösse wird bei der Motorkonstruktion festgelegt.
- Zum Kontrollieren, ob richtige Nadel eingesetzt wurde: zwecks späteren richtigen Wiedereinbaus markieren und Kolben/Saugkammergruppe abnehmen.
- Nadelklemmschraube lockern, Nadel herausziehen und Identifizierungsmarke der Nadel mit den empfohlenen Werten vergleichen.
- Richtige Nadel wieder einsetzen und in Einbaulage sichern, so dass der Bund am Nadelschaft mit der Planfläche des Kolbens abschneidet.
- Kolben/Saugkammergruppe entsprechend vorheriger Kennzeichnung wieder zusammenbauen.

## Störungen

Symptom	Ursache	Beseitigung	Pos. Nr.
Unruhiger Lauf ) Absterben bei Leerlauf ) Unzulängliche Kraftabgabe ) Zu hoher Kraftstoffverbrauch )	Klebender Kolben: Verschmutzter Kolben und Saugkammer Düse nicht mittig Verbogene Nadel	Säubern Erneut ausmitten Neue einsetzen	18 15, 16 und 17 20
Gemisch bei Leerlauf zu fett  Kraftstoffleckstelle	Düsendichtung leckt: Defekte obere Dichtung Schmutz unter oberer Dichtscheibe Defekte untere Dichtung	Neue einsetzen Säubern Neue einsetzen	Siehe Zerlege- und Wiederzusammenbau-Druckschrift
Überfluten der Schwimmerkammer oder Düse	Unrichtiger Kraftstoffpegel Verschmutztes oder verschlissenes Schwimmerkammer-Nadelventil Durchstochener Schwimmer	Prüfen und Stand neu einstellen Säubern oder Ventil erneuern Neuen einsetzen	19 Siehe Zerlege- und Wiederzusammenbau-Druckschrift